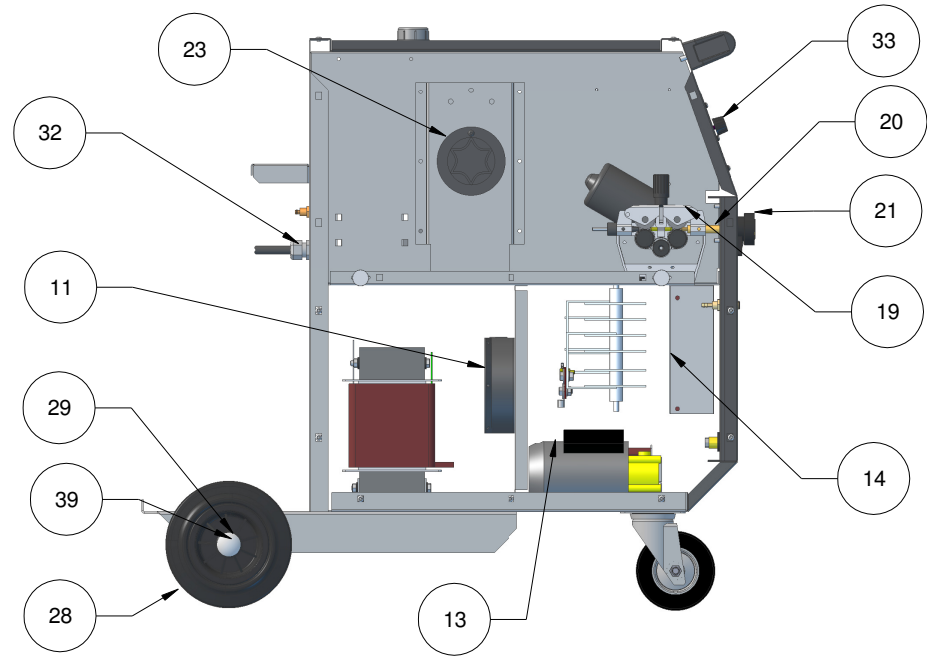


Pos.	Anz.	Benennung	Art.-Nr.
1	1	Trafo stm 400_30	36-09-1
2	2	Schichtdrossel 5,5 mit 2 Anzapfungen	36-26-3
3	1	Bedieneinheit BP3060 Version f. M1	37-141
4	1	Elektronik HP3070 DF_M1 4/5/VK	37-162
5	1	Frontschild BP3060 Stahl/ Alu	37-85-SM
6	1	Steuertrafo #30 stm 400/ 500	37-15-30
7	1	Schalter 1-3 Typ CR026V357RRN	56-40
8	1	Schalter 1-10 Typ CR026V212RRN	56-41
9	1	Wippschalter Gruen 400V	56-02-2
10	1	Gleichrichter PTS 600	55-08
11	2	Lüfter SUNON A2175-HBT (172mm)	37-113
12	1	Durchflusswächter BFS301 0,5l	39-28-DW
13	1	Pumpe SAL 40 MEC	37-112-K
14	1	Kühler SIRC001 COND ARIA GE27	37-117
15	1	Wasserbehälter 5l mit Deckel+Sieb	37-118-1
16	1	Schütz NC1-1810-24V	37-18-01
17	1	Handgriff Seitenteile+Rohr 270mm	37-97-8
18	1	Magnetventil 5866 24V 50Hz	37-12-AC
19	1	CWF 411 Vorschubeinheit 24V Mot. gedreht	34-01-01
20	1	Zentralbuchse M12x1	37-11
21	1	Isolierflansch Zentralanschluss	37-30
22	2	Schottverschraubung 6mm	37-108-8



Pos.	Anz.	Benennung	Art.-Nr.
23	1	Spulenhalter Standard 1, 2 Schr.	37-10
24	1	Netzkabel 4G2,5/ 5m/ CEE32/ AEH	37-35-3
25	2	Einbaubuchse T50 (35-70) mit M10	38-04
26	1	ergopro Gummimatte WK	37-116-7
27	2	Lenkrolle 125mm	37-94-01
28	2	Rad 200mm	37-28
29	2	Radsicherung Starlock	28-28-2
30	4	Rosette, für M3, schwarz, PA 6.6	37-31-2
31	2	Isolierteil groß G00198+G00199	37-31-1
32	1	Kabelverschraubung PG16 + Mutter	37-36-01+37-36-01G
33	1	Drehknopf 27,5x17 mm mit Kappe schwarz	37-16-1 + 37-16-1-K
34	4	Elektronik Befestigungen AH-C09	37-119
35	2	Sprengring R4G-3 Benloc	37-111-BS
36	2	Verschlusszapfen Rändelkopf Benloc 500-7-RD	37-111-BV
37	2	Haltenocken Benloc 500-VU	37-111-BH
38	1	Shuntbaugruppe	37-051
39	1	ergopro Achse	37-33

erstellt von: Peter Finzel	Datum: 07.07.2017	Gehäuse Serie evo plus
Material: 1.0037	Teil stepmatic 400W-4 kompakt	